

PAL型

original

YAMATO
ENGINEERING

空気分岐集合配管

AIR HEADER COUPLINGS

エア-ヘッダーカップリング

新設計により、軽量化を実現しました。

- 配管から直接3~5分岐の空気取出口を実現！
- 手間のかかるエア-配管工事が簡単スピーディ！
- 従来品より軽量化！
- リーズナブルな価格設定を実現！
- 業界初のカラーカップリングを採用することで配管ラインを色分け管理！
- 配管サイズ1/2、3/4用バリエーション追加。
- B L Y 20型・40型対応。

大幅軽量！

約 -30%

従来品PAL型より

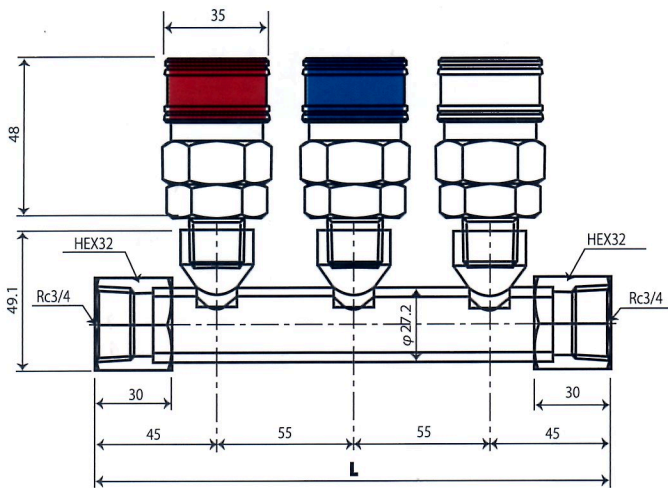
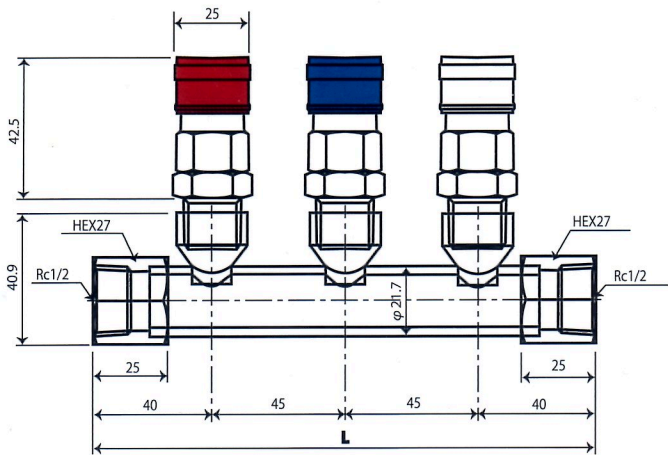
NEW



Colour Couplings

写真はイメージで、仕様等を変更する場合がございます。

製品の寸法表



関連商品

配管ジョイント金具

配管への取付が

さらに **ラクラク**



取付口Rc1/2 4PAL型

型 式	取出口	カップリングカラー	Lmm	重量g
4PAL3-20-3	BLY23-SM × 3分岐	レッド ブルー シルバー	170	757
4PAL4-20-4	BLY23-SM × 4分岐	レッド ブルー イエロー シルバー	215	968
4PAL5-20-5	BLY23-SM × 5分岐	レッド ブルー イエロー グリーン シルバー	260	1185

取付口Rc3/4 6PAL型

型 式	取出口	カップリングカラー	Lmm	重量g
6PAL3-20-3	BLY24-SM × 3分岐	レッド ブルー シルバー	200	912
6PAL4-20-4	BLY24-SM × 4分岐	レッド ブルー イエロー シルバー	255	1162
6PAL5-20-5	BLY24-SM × 5分岐	レッド ブルー イエロー グリーン シルバー	310	1415
6PAL3-40-3	BLY44-SM × 3分岐	レッド ブルー シルバー	200	1193
6PAL4-40-4	BLY44-SM × 4分岐	レッド ブルー イエロー シルバー	255	1536
6PAL5-40-5	BLY44-SM × 5分岐	レッド ブルー イエロー グリーン シルバー	310	1883
6PAL3-2040-21	BLY24-SM × 2分岐 BLY44-SM × 1分岐	レッド ブルー シルバー	200	1006
6PAL4-2040-31	BLY24-SM × 3分岐 BLY44-SM × 1分岐	レッド ブルー イエロー シルバー	255	1254
6PAL5-2040-32	BLY24-SM × 3分岐 BLY44-SM × 2分岐	ブルー イエロー グリーン レッド シルバー	310	1601

4PAL-JT	Rc1/2×R1/2	4PAL型用の配管ジョイント金具 (Oリング)
6PAL-JT	Rc3/4×R3/4	6PAL型用の配管ジョイント金具 (Oリング)

製品の仕様

パイプ	Rc1/2・Rc3/4
材 質	本体: 鋼鉄(三価メッキ)、カップリング: 鋼鉄(クロムメッキ)
最大使用圧力	1.5MPa
常用圧力	1.0MPa
シール材質 使用温度範囲	ニトリルゴム(NBR): -20℃~80℃
カップリング	BLY型 普及型(20型、40型)

※材質: ステンレス製については、お問い合わせください。

カラーカップリング **NEW**

Colour Couplings

カラーカップリング単品でも、ご購入いただけます。

Now On Sale

色付けは塗装ですので、使用の状況において剥がれ等が生じます。